



REGARD O-BOX[®]

Regard enterré pour compteur d'eau

O-BOX[®]
Retardateur de gel

 **MECELEC**
Équipementier de réseaux

Ses atouts

- + **RÉSISTANT** : équipé d'un tampon fonte (B125 ou C250), le corps réalisé en CCV (Composite Ciment Verre) offre une excellente tenue aux charges roulantes.
- + **LÉGER ET ACCESSIBLE** : suffisamment léger pour la pose, volume optimum pour le relevage du compteur et la maintenance de la robinetterie.
- + **CHOIX** : des versions renforcées ou non, différentes hauteurs, option isolation.

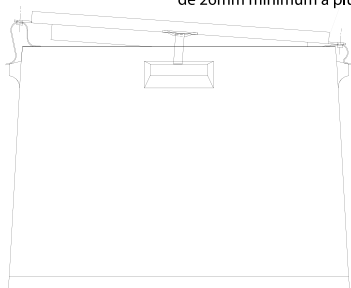
Ses caractéristiques techniques

- Le corps du regard est composé de CCV, Composite Ciment Verre, un matériau qui associe le traditionnel et le moderne. Le CCV permet une haute résistance des parois en même temps qu'un poids contenu. La fibre de verre qui agit comme matrice de renfort permet de limiter les épaisseurs de parois.
- Les tampons 12,5 T et 25 T en fonte GS permettent d'assurer la tenue aux charges roulantes pour la pose sous trottoir ou en voie piétonne (selon NF-EN 124).
- Les différentes hauteurs, 300 mm ou 400 mm, autorisent la pose dans des zones tempérées à froides.
- Le fond dispose de 2 trous d'évacuation pour éviter la stagnation de l'eau.
- La partie centrale du fond est surélevée pour éloigner le compteur des salissures.
- 4 « poignées » facilitent les manipulations et servent de support lors de l'utilisation du cadre de reprise.
- Les passages de tuyaux prédéfoncés permettent le passage de tuyaux de DN25 à DN32 pour 1 ou 2 branchement(s).
- L'isolation optionnelle augmente la performance de tenue au gel du regard en préservant toute l'accessibilité.

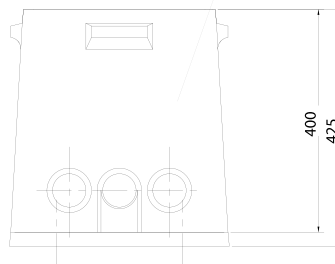


Ses dimensions

Hauteur de scellement
variable
de 26mm minimum à plus.

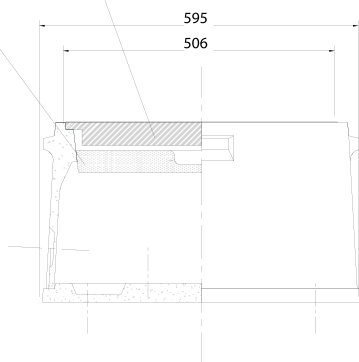


Regard modèle 500 x 300
hauteur 400mm.

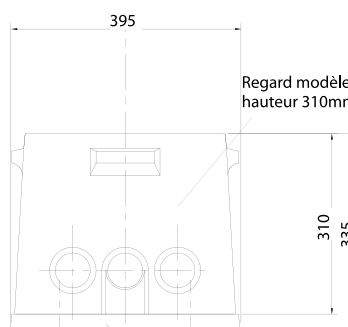


Ecran isolant
Polystyrène.

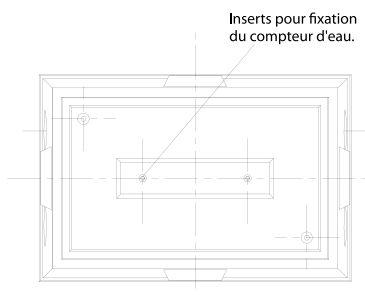
Trappon Fonte.



Regard modèle 500 x 300
hauteur 310mm.



Fond pour regard
modèle 500 x 300



Inserts pour fixation
du compteur d'eau.



Plaque isolante polystyrène

Feuillards d'encrages au
Béton.

Cadre Acier Galvanisé à
chaud pour trappon en Fonte.



Cadre de reprise de niveau

Choix du produit

Regard O-Box®	Colisage	Référence
Hauteur 300 avec fond et avec tampon B125	12	1727020
Hauteur 300 sans fond et avec tampon B125	12	1727120
Hauteur 300 avec fond et sans tampon B125	12	1727420
Hauteur 300 sans fond et sans tampon B125	12	1727320
Hauteur 400 avec fond et avec tampon B125	12	1727010
Hauteur 400 sans fond et avec tampon B125	12	1727110
Hauteur 400 avec fond et sans tampon B125	12	1727410
Hauteur 400 sans fond et sans tampon B125	12	1727310
Renforcé hauteur 400 avec fond et avec tampon C250	8	1727210
Renforcé hauteur 400 sans fond et avec tampon C250	8	1727510
Renforcé hauteur 400 sans fond et sans tampon C250	8	1727610

Accessoires	Colisage	Référence
Tampon fonte B125	12	100099
Tampon fonte C250	12	100109
Cadre de reprise de niveau en acier galvanisé	1	1725020
Plaque isolante en polystyrène	1	1725010
Fond de regard O-Box	12	537032

O-BOX®
Retardateur de gel

Les renseignements donnés sur ce document sont indicatifs et peuvent être modifiés sans préavis, pour plus de sûreté, contactez-nous.

