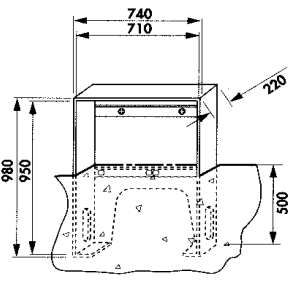
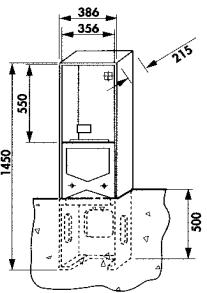
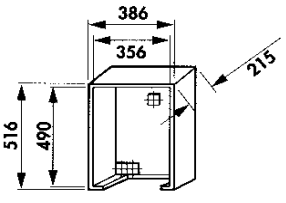
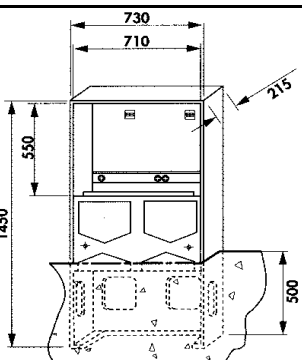


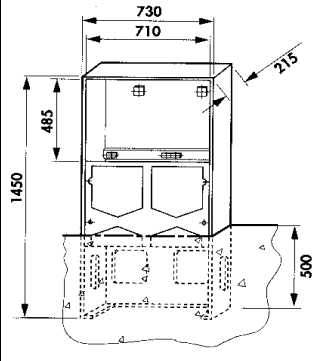
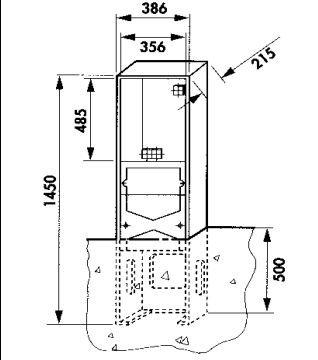
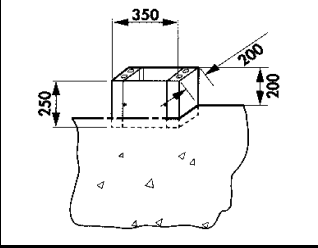
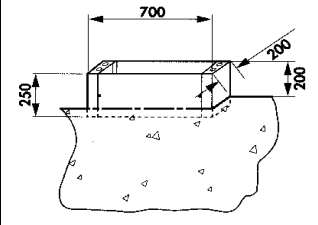
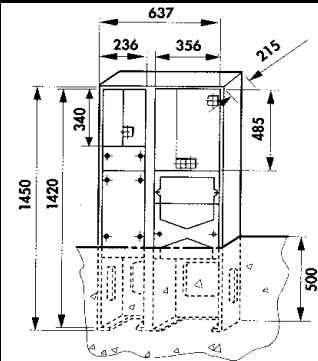
ENVELOPPES DE PROTECTION CCV

| code EDF | Designation | Schéma | Qté / pal. | Poids unit. | Couleur | Référence |
|----------|-------------|--------|------------|-------------|---------|-----------|
|----------|-------------|--------|------------|-------------|---------|-----------|

Gamme S20/S2300

| | | | | | | |
|-----------|--|---|-----------|------|------------------|-----------|
| 13 27 013 | Enveloppe pour socle S20 / S2300 double |  | 6p / pal | 35kg | Gris sans porte | LF 41 207 |
| | | | | | Beige sans porte | LF 41 208 |
| 13 27 023 | Enveloppe réhausse pour socle S20 / S2300 simple |  | 12p / pal | 48kg | Beige intégral | LF 41 103 |
| | | | | | Gris porte beige | LF 41 104 |
| 13 27 027 | Coquille pour 1 coffret S20 / S2300 |  | 24p / pal | 15kg | Gris | LF 42 102 |
| | | | | | Beige | LF 42 101 |
| 13 27 043 | Enveloppe pour socle S20 double rehaussé RMBT | Schéma idem 13 27 045 sans porte | 6p / pal | 35kg | Gris | LF 41 214 |
| | | | | | Beige | LF 41 213 |
| 13 27 045 | Enveloppe réhausse pour socle S20 / S2300 double |  | 6p / pal | 65kg | Beige intégral | LF 41 203 |
| | | | | | Gris porte beige | LF 41 204 |

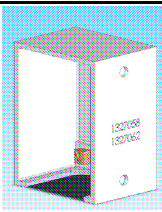
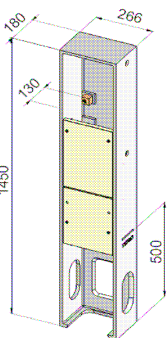
ENVELOPPES DE PROTECTION CCV

| code EDF | Designation | Schéma | Qté / pal. | Poids unit. | Couleur | Référence |
|-----------|---|---|------------|-------------|------------------|-----------|
| 13 27 047 | Enveloppe socle pour 2 coffrets S20 / S2300 |  | 6p / pal | 65kg | Beige intégral | LF 41 201 |
| | | | | | Gris porte beige | LF 41 202 |
| | | | | | Beige sans porte | LF 41 205 |
| | | | | | Gris sans porte | LF 41 206 |
| 13 27 048 | Enveloppe socle pour 1 coffret S20 / S2300 |  | 12p / pal | 46kg | Beige intégral | LF 41 101 |
| | | | | | Gris porte beige | LF 41 102 |
| | | | | | Beige sans porte | LF 41 105 |
| | | | | | Gris sans porte | LF 41 106 |
| 13 27 115 | Réhausse pour socle S20 / S2300 simple |  | 18p / pal | 16kg | Beige | LF 46 101 |
| | | | | | | |
| | | | | | | |
| | | | | | | |
| 13 27 116 | Réhausse pour socle S20 / S2300 double |  | 5p / pal | 18kg | Beige | LF 46 201 |
| | | | | | | |
| | | | | | | |
| | | | | | | |
| / | Enveloppe socle pour 2 coffrets S20 + S22 ou 2 coffrets S2300 + S22 |  | 6p / pal | 70kg | Beige intégral | LF 41 413 |
| | | | | | Gris porte beige | LF 41 412 |
| | | | | | | |
| | | | | | | |

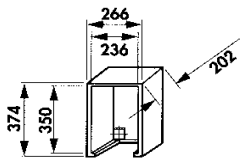
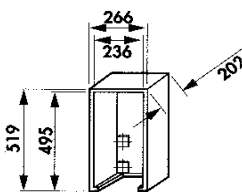
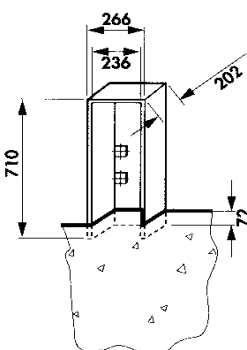
ENVELOPPES DE PROTECTION CCV

| code EDF | Designation | Schéma | Qté / pal. | Poids unit. | Couleur | Référence |
|----------|-------------|--------|------------|-------------|---------|-----------|
|----------|-------------|--------|------------|-------------|---------|-----------|

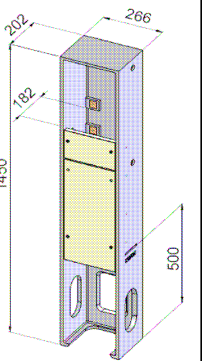
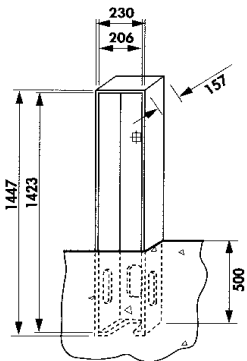
Gamme CIBE

| | | | | | | |
|-----------|---|--|-----------|------|------------------|-----------|
| 13 27 062 | Coquille pour 1 coffret CIBE |  | 24p / pal | 9kg | Gris | LF 42 214 |
| | | | | | Beige | LF 42 213 |
| 13 27 063 | Enveloppe socle pour coffret CIBE ou borne CIBE |  | 16p / pal | 31kg | Beige intégral | LF 41 331 |
| | | | | | Gris porte beige | LF 41 332 |

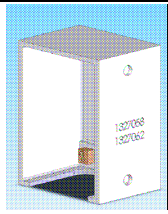
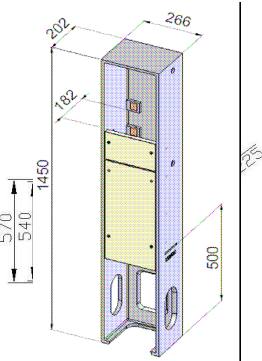
Gamme S22

| | | | | | | |
|-----------|------------------------------------|---|-----------|------|------------------|-----------|
| 13 27 058 | Coquille pour 1 coffret simple S22 |  | 24p / pal | 9kg | Gris | LF 42 204 |
| | | | | | Beige | LF 42 203 |
| 13 27 059 | Coquille pour 1 coffret haut S22 |  | 24p / pal | 11kg | Gris | LF 42 202 |
| | | | | | Beige | LF 42 201 |
| 13 27 060 | Enveloppe pour 1 borne simple S22 |  | 16p / pal | 20kg | Gris sans porte | LF 43 302 |
| | | | | | Beige sans porte | LF 43 301 |

ENVELOPPES DE PROTECTION CCV

| code EDF | Designation | Schéma | Qté / pal. | Poids unit. | Couleur | Référence |
|-----------|---|--|------------|-------------|------------------|-----------|
| 13 27 061 | Enveloppe socle pour 1 coffret simple ou haut S22 |  | 16p / pal | 34kg | Beige intégral | LF 41 301 |
| | | | | | Gris porte beige | LF 41 302 |
| 13 27 068 | Enveloppe socle pour 1 coffret borne S22 |  | 16p / pal | | Gris sans porte | LF 41 304 |
| | | | | | Beige sans porte | LF 41 303 |
| | Kit 3 taquets CIBE | Conversion S22 en CIBE | | | | LF41330 |
| | Kit 30 taquets CIBE | Conversion S22 en CIBE | | | | LF41329 |

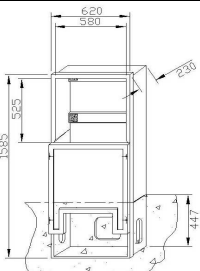
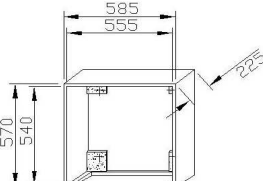
Gamme S22 (compatible CIBE)

| | | | | | | |
|-----------|---|---|-----------|------|------------------|-----------|
| 13 27 062 | Coquille pour 1 coffret CIBE |  | 24p / pal | 9kg | Gris | LF 42 212 |
| | | | | | Beige | LF 42 211 |
| 13 27 063 | Enveloppe socle pour coffret CIBE ou borne CIBE |  | 16p / pal | 31kg | Beige intégral | LF 41 321 |
| | | | | | Gris porte beige | LF 41 322 |

ENVELOPPES DE PROTECTION CCV

| code EDF | Designation | Schéma | Qté / pal. | Poids unit. | Couleur | Référence |
|----------|-------------|--------|------------|-------------|---------|-----------|
|----------|-------------|--------|------------|-------------|---------|-----------|

Gamme S15/S300

| | | | | | | |
|-----------|---|---|-----------|------|---------------|-----------|
| 13 27 035 | Enveloppe socle pour 1 coffret S15/S300 |  | 8p / pal | 80kg | Gris intégral | LF 41 601 |
| | | | | | | |
| | | | | | | |
| | | | | | | |
| | | | | | | |
| 13 27 038 | Coquille pour 1 coffret S15/300 |  | 24p / pal | 19kg | Gris | LF 42 401 |
| | | | | | | |
| | | | | | | |
| | | | | | | |
| | | | | | | |

Autres gammes

| | | | | | | |
|---|-------------------------------------|---------------|---|--|---------------|-----------|
| / | Enveloppe pour 1 armoire S17 type 3 | Pas de schéma | 1 | | Beige (crépi) | LF 41 704 |
| | | | | | | |
| | | | | | | |