

# BORNE DE DISTRIBUTION S22

BORNES DE CAMPINGS

Conforme à la nouvelle norme  
NF C 15 100 édition 2002



# Borne de distribution S22

Modèle sobre garantissant un haut niveau de sécurité (matériau isolant, compartiments eau et élec séparés, aucune partie sous tension accessible).

Face avant ouvrante facilitant les interventions.

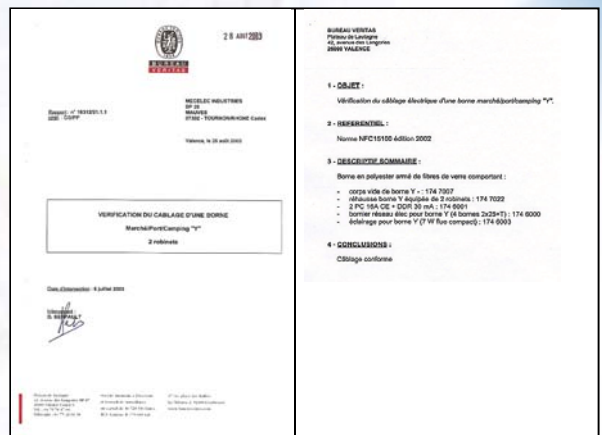
## Caractéristiques Générales

- Enveloppe en polyester armé de fibres de verre, constitué du socle et du coffret de la gamme HN 62-S-22 de EDF.
- Degré de protection IP43 et IK10, IPXXB pour les équipements électriques.
- Fermeture par serrure triangle ou serrure à clé sur demande.

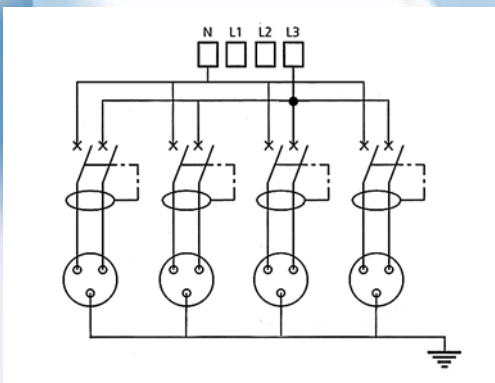


## Caractéristiques spécifiques

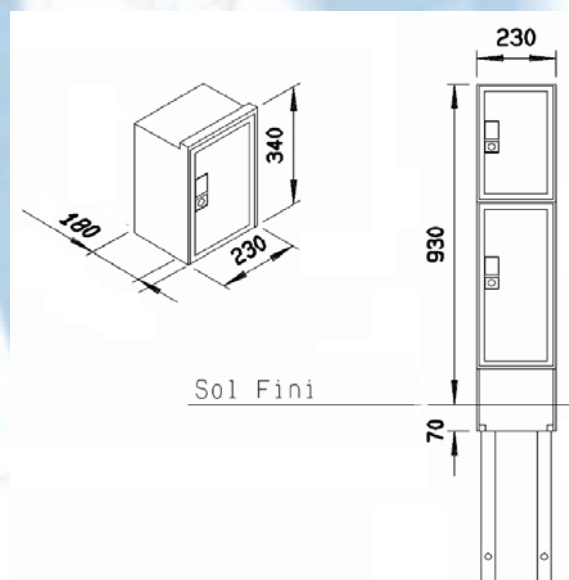
- Equipement conforme à la norme NF 15-100 éd.2002 et validé par le Bureau Véritas.
- Protection par disjoncteur différentiel individuel 30mA.
- 2 ou 4 prises 16A CE monophasé.
- Arrivée sur bornier IP2X de 16mm<sup>2</sup> (2 câbles 4x16mm<sup>2</sup>)
- Equipement interne entièrement IP2X.
- Accès protégé : utilisation d'une clé Sécurfast.
- Equipement eau : 2 ou 4 robinets ¼ tour.
- Chaque borne est équipée d'un robinet de coupure générale. Le raccordement au réseau est réalisé sur ce robinet.



## Schéma électrique



## Dimensions



## Références

- Borne vide S22 ..... 1747052
- Equipement de 2PC 16 A avec disjoncteur différentiel 30mA ..... 1746010
- Equipement de 4PC 16 A avec disjoncteur différentiel 30mA..... 1746020
- Equipement de 2 robinets ..... 1746030
- Equipement de 4 robinets ..... 1746040