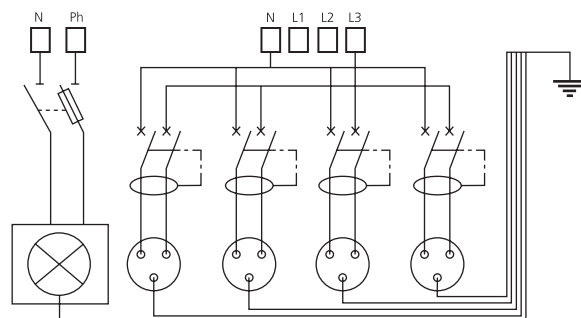


Borne marché/port/camping

Conformes à la nouvelle version de la norme NF C 15-100 édition 2002 applicable au 31 mai 2003.

- 4 prises de courant maximum par ensemble.
- Chaque prise de courant protégée individuellement par un dispositif à courant différentiel.



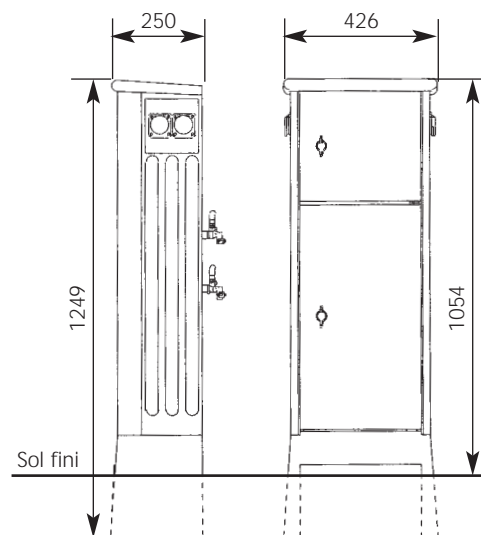
■ BORNE PMA 210



Borne en CCV à 2 compartiments, élec et eau, revêtement en crépi beige, une ventilation basse anticondensation, fixation au sol par socle CCV compris, porte(s) en tôle acier galvanisé + poudre polyester cuite au four.

Les compartiments eau et élec sont séparés par une cloison CCV avec deux portes distinctes verrouillées par un bouton à clé.

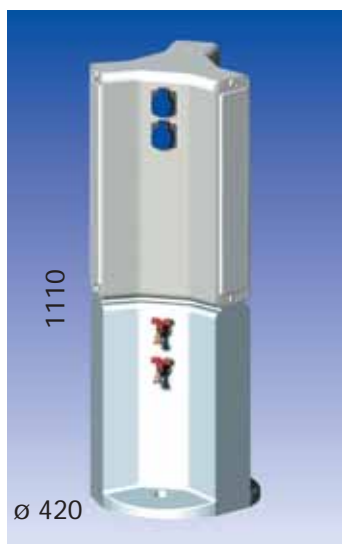
Dans le cas d'une borne sans équipement eau, une seule porte ferme toute la borne.



Bornes de camping équipés de 4 PC NF 2 P+T et 4 robinets 1/4 tour.

Borne pour équipement électrique + eau	L901871
Borne pour équipement électrique seul	L901891
PC 2P+T CE + disj diff 16A/30mA	L901810
PC 3P+T CE + disj diff 32A/30mA	L901822
PC 3P+N+T CE + disj diff 32A/30mA	L901832
Robinet 1/4 de tour (par multiple de 2 robinets)	L901850
Robinet presto temporisé	L901851
Balisage lumineux	L901860
Bac siphonné	LF61703

■ BORNE Y



Borne en polyester armé de fibres de verre, avec peinture polyuréthane recevant les équipements électriques.

Réhausse en CCV recevant les équipements de distribution eau.

Corps vide de borne Y	1747007
Équipement de 2 PC 16A CE avec disj. dif. 30mA	1746001
Équipement de 2 PC 16A CE avec disj. dif. 30mA à réarm. ext.	1746004
Bornier réseau élec pour borne Y (4 bornes 2x25 + T)	1746000
Éclairage pour borne Y (7 W fluo-compact)	1746003
Réhausse borne Y sans robinet	1747012
Réhausse borne Y équipée de 2 robinets	1747022
Réhausse borne Y équipée de 4 robinets	1747032
Option peinture de réhausse Y	1747042