

# BORNE MULTISERVICES TYPE Y

BORNES DE PORTS ET DE CAMPINGS

Conforme à la nouvelle norme  
NF C 15 100 édition 2002



**MECELEC**

# Borne Multiservices type Y

**Modèle robuste, esthétique, avec éclairage et garantissant un haut niveau de sécurité (matériau isolant, compartiments eau et élec séparés, aucune partie sous tension accessible).**

**Conception modulaire pour faciliter les interventions d'installation ou de maintenance.**

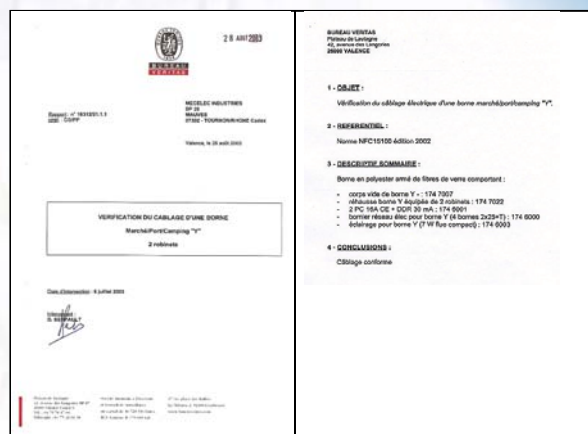
## Caractéristiques Générales

- Compartiment électrique : polyester armé de fibres de verre peint qui confère au produit une excellente résistance mécanique, une isolation électrique élevée et une bonne tenue aux agressions climatiques (eau, UV).
- Compartiment eau en CCV (Composite Ciment Verre) brut de moulage ou peint.
- Degré de protection : IP44 et IK08.
- Balisage lumineux par lampe fluo-compact et diffusion par les 3 flasques translucides.

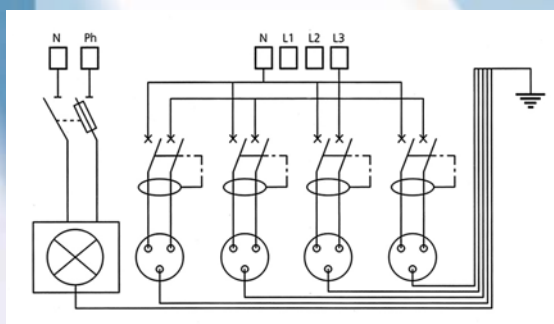


## Caractéristiques spécifiques

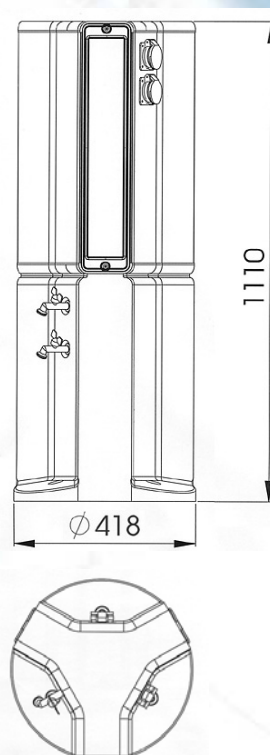
- Equipement conforme à la norme NF 15-100 éd.2002 et validé par le Bureau Véritas.
- Protection par disjoncteur différentiel individuel 30mA.
- 2 ou 4 prises 16A CE monophasé.
- Arrivée sur bornier IP2X de 16mm<sup>2</sup> (2 câbles 4x16mm<sup>2</sup>)
- Equipement interne entièrement IP2X.
- Accès protégé : utilisation d'une clé Sécufast.
- Equipement eau : 2 ou 4 robinets ¼ tour, raccordement au réseau par un raccord pour tuyau polyéthylène de 21.
- Chaque borne est équipée d'un robinet de coupure générale.



## Schéma électrique



## Dimensions



## Références

- Corps vide de borne Y ..... 1747007
- Réhausse borne Y sans robinet ..... 1747012
- Réhausse borne Y équipée de 2 robinets ..... 1747022
- Réhausse borne Y équipée de 4 robinets ..... 1747032
- Bornier réseau électrique (4 bornes 2x16) ..... 1746000
- Equipement de 2 PC 16A CE avec disjoncteur différentiel 30mA ..... 1746001
- Equipement de 2 PC 16A CE avec disj. diff. 30mA et réarmement ext. .... 1746004
- Eclairage pour borne Y (7w fluo-comptact) ..... 1746003