

## Points lumière

Gamme de points lumière, avec fosse réalisée en CCV présentant les avantages suivants : robustesse, légèreté, résistance à la corrosion et excellente tenue au gel-dégel.

### ■ LES MODÈLES ENTERRÉS

- **Gamme traditionnelle** : cadre et règles en acier galvanisé à chaud, verre sécurit feuilleté trempé épaisseur 22 mm. Fermeture par vis CHc (six pans creux). 1 rail vertical sur 2 faces adjacentes pour montage et réglage du projecteur. Ouvertures prédéfonçables pour le passage des câbles. Ouvertures d'évacuation des eaux.
- **Gamme économique** : verre sécurit feuilleté trempé épaisseur 22 mm posé sur un cadre en acier inox (prévoir ventouses de manutention). 1 rail vertical sur 2 faces adjacentes pour montage et réglage du projecteur. Ouvertures prédéfonçables pour le passage des câbles. Ouvertures d'évacuation des eaux.
- **Gamme caillebotis** : protection du projecteur par un caillebotis supportant une charge de 500 kg/m<sup>2</sup>. Nous consulter pour une charge de 3500 kg/m<sup>2</sup>. Fermeture par 4 vis triangle de 11 mm. 1 rail vertical sur 2 faces adjacentes pour montage et réglage du projecteur. Ouvertures prédéfonçables pour le passage des câbles. Ouvertures d'évacuation des eaux.

GAMME			Dimensions (mm)					
traditionnelle	économique	caillebotis	utiles			extérieures		
Références	Références	Références	a	b	c	A	B	C
LF24121	LF24221	LF24199	450	450	450	510	510	480
LF26121	LF26221	LF26199	600	600	650	650	660	680
LF28121	LF28221	LF28199	800	800	650	860	860	680
	LF22113		590	310	600	680	400	650
Modèle cylindrique		LF22114	Ø 400		950	Ø 480		1000

- **Regard talus** : modèle à encastrer dans une butte, protection du projecteur par grille renforcée dans un cadre, en acier galvanisé à chaud fermé par 4 vis triangle de 11 mm. Fixation et réglage du projecteur grâce à 2 rails sur la paroi horizontale inférieure, et 3 rails sur la paroi gauche. Ouvertures prédéfonçables pour le passage des câbles. Ouvertures d'évacuation des eaux.

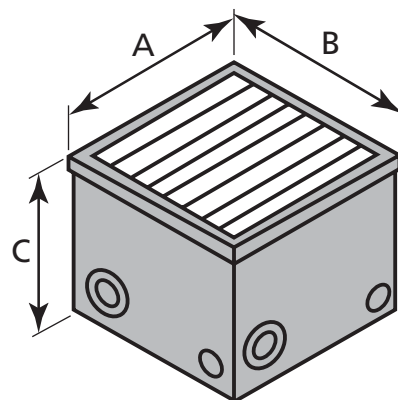
Regard talus	Dimensions (mm)							
	utiles				extérieures			
Références	a	b	c/d	e	A	B	C/D	
LF23099	870	680	850	570	950	740	930	

### ■ LES MODÈLES HORS SOL

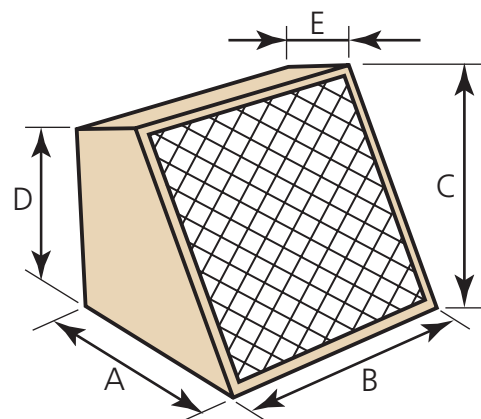
- **Gamme azur** : gris ou beige, crépi en option. Fixation et réglage du projecteur par un rail sur la paroi inférieure horizontale. Ouvertures prédéfonçables pour le passage des câbles. Ouvertures d'évacuation des eaux. 2 modèles de fermeture :
  - verre trempé épaisseur 8 mm monté dans un cadre alu fermé par 4 vis à tête bombée de sécurité (clé fournie)
  - protection du projecteur par une tôle inox perforée à large maille 50 x 50 mm

GAMME AZUR		Dimensions (mm)								
avec tôle perforée inox	avec verre ep. 8 mm	utiles					extérieures			
Références	Références	a	b	c	d	e	A	B	C	
LF22200	LF22308	560	590	510	430	250	605	677	575	

Modèles enterrés



Regard talus et gamme Azur



Gamme Azur avec verre trempé

