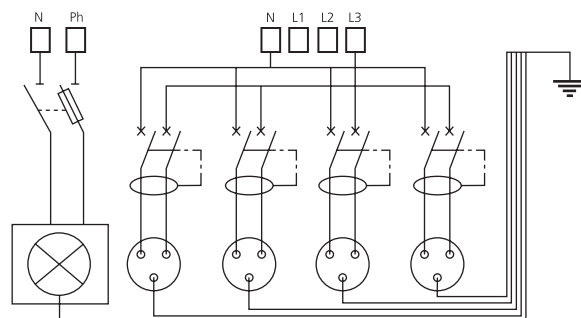


Borne marché/port/camping

Conformes à la nouvelle version de la norme NF C 15-100 édition 2002 applicable au 31 mai 2003.

- 4 prises de courant maximum par ensemble.
- Chaque prise de courant protégée individuellement par un dispositif à courant différentiel.



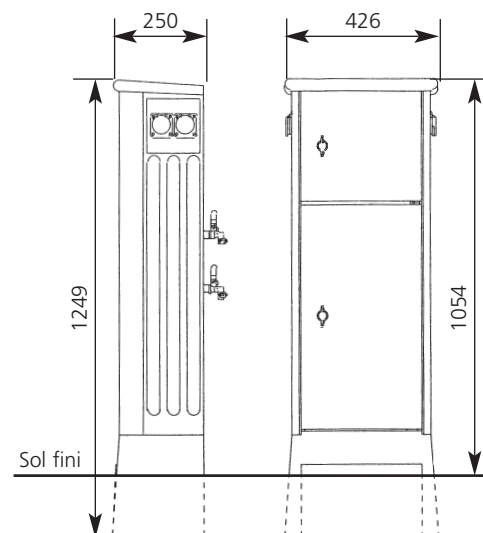
■ BORNE PMA 210



Borne en CCV à 2 compartiments, élec et eau, revêtement en crépi beige, une ventilation basse anticondensation, fixation au sol par socle CCV compris, porte(s) en tôle acier galvanisé + poudre polyester cuite au four.

Les compartiments eau et élec sont séparés par une cloison CCV avec deux portes distinctes verrouillées par un bouton à clé.

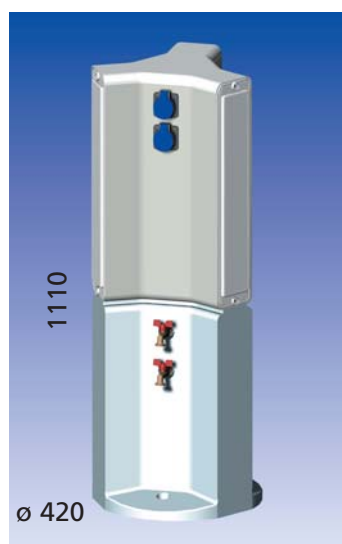
Dans le cas d'une borne sans équipement eau, une seule porte ferme toute la borne.



Bornes de camping équipés de 4 PC NF 2 P+T et 4 robinets 1/4 tour.

Borne pour équipement électrique + eau	L901871
Borne pour équipement électrique seul	L901891
PC 2P+T CE + disj diff 16A/30mA	L901810
PC 3P+T CE + disj diff 32A/30mA	L901822
PC 3P+N+T CE + disj diff 32A/30mA	L901832
Robinet 1/4 de tour (par multiple de 2 robinets)	L901850
Robinet presto temporisé	L901851
Balisage lumineux	L901860
Bac siphonné	LF61703

■ BORNE Y



Borne en polyester armé de fibres de verre, avec peinture polyuréthane recevant les équipements électriques.

Réhausse en CCV recevant les équipements de distribution eau.

Corps vide de borne Y	1747007
Équipement de 2 PC 16A CE avec disj. dif. 30mA	1746001
Équipement de 2 PC 16A CE avec disj. dif. 30mA à réarm. ext.	1746004
Bornier réseau élec pour borne Y (4 bornes 2x25 + T)	1746000
Eclairage pour borne Y (7 W fluo-compact)	1746003
Réhausse borne Y sans robinet	1747012
Réhausse borne Y équipée de 2 robinets	1747022
Réhausse borne Y équipée de 4 robinets	1747032
Option peinture de réhausse Y	1747042

Borne de distribution S22 camping

Modèle sobre garantissant un haut niveau de sécurité (matériau isolant), compartiments eau et électricité séparés, aucune partie sous tension accessible.

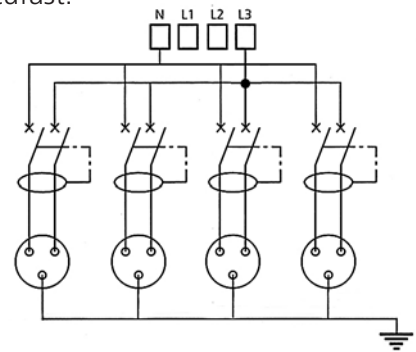
Borne vide S22	1747052
Équipement de 2 PC16A CE+2 disj diff 30mA	1746010
Équipement de 4 PC16A CE+4 disj diff 30mA	1746020
Équipement de 2 robinets	1746030
Équipement de 4 robinets	1746040

Dimensions voir schéma page 12



■ Caractéristiques

Enveloppe en polyester armé de fibres de verre, constitué du socle et du coffret de la gamme S22.
 Degré de protection IP43 et IK10, IPXXB pour les équipements électriques.
 Fermeture par serrure triangle ou serrure à clé sur demande type Sécufast.
 Équipement conforme à la norme NF 15-100 éd. 2002 et validé par le bureau Véritas.
 Protection par disjoncteur différentiel individuel 30 mA.
 2 ou 4 Prises 16A CE monophasé.
 Arrivée sur bornier IP2X de 16 mm² (2 câbles 4x16mm²).
 Équipement interne entièrement IP2X.
 Équipement eau : 2 ou 4 robinets 1/4 de tour.
 Le raccordement au réseau est réalisé sur un robinet de coupure générale.



Enveloppes de protection CCV

Un coffret polyester ne doit pas être scellé et servir de coffrage dans un mur ou une façade, il doit obligatoirement être posé dans une réservation normalisée, comme défini dans la norme NF C14-100 et dans le guide technique de la distribution.
 Robustes et légères, elles simplifient la pose en façade ou en limite de propriété et reçoivent les différents coffrets de sectionnement, de distribution, d'éclairage public, de comptage électrique et gaz.

■ AVANTAGES DE L'ENVELOPPE

- Gain de temps et de coût à la pose.
- Interchangeabilité du coffret (dépose rapide).
- Permet l'intégration et la protection du coffret dans une clôture.
- Assure l'harmonisation de plusieurs types de coffrets en limite de propriété.
- Assure l'intégration des coffrets dans les sites protégés.
- Protection mécanique, par encastrement libre du coffret dans l'enveloppe.

Enveloppes pour gamme HN 62-S-20 (élec) ou S2300 (gaz)

voir références page 15

Enveloppes pour gamme HN 62-S-22 (élec ou gaz)

voir références page 12

Enveloppes pour gamme HN 62-S-15 (élec) ou S300 (gaz)

voir références page 19

