

LE COFFRET TYPE 2

est utilisé pour le branchement et le comptage électrique, principalement en réseau aérien, des maisons individuelles, du réseau E.P., des forains, etc.

Le branchement peut être :
monophasé (jusqu'à 90A soit 18kVA) ou triphasé (jusqu'à 60A soit 36kVA).

Équipement :

le panneau 250 x 800 en CTBX est livré avec un boîtier primaire pouvant recevoir 2 ou 4 bases coupe-circuit 22 x 58 ou taille 00 (non livrées).

Il peut recevoir un compteur et un disjoncteur, un compteur et un relais ou une horloge, un compteur ou un interrupteur frontière (E.P.), ou tout l'équipement pour la commande du réseau d'éclairage public.

Fermeture :

la porte accrochée en partie supérieure est verrouillée en partie basse par un loquet 1/4 de tour pour clé rectangulaire.

Fixation :

sur façade ou sur poteau grâce à 2 ferrures universelles.

DESCRIPTIF

Ces enveloppes sont moulées en polyester armé de fibres de verre et possèdent un IP43 (NF EN 60 529) et un IK10 (NF EN 50 102).

Tous les matériels de cette gamme sont conformes à la spécification technique EDF HN 62-S-17.

L'ARMOIRE TYPE 3

dont l'utilisation est identique au coffret type 2, possède 2 compartiments indépendants pouvant recevoir deux panneaux 250 x 800 CTBX.

Le panneau de gauche réservé à EDF est identique à celui du coffret type 2, le panneau de droite est livré nu. Des armoires vides ainsi que des panneaux équipés se trouvent dans le chapitre éclairage public.

Fermeture :

les portes articulées sur charnières sont verrouillées par un 1/4 de tour cadénassable. La porte de gauche peut être équipée d'un hublot de lecture du compteur ou d'un boîtier de téléreport.

Fixation :

sur socle, ou sur façade en saillie ou en encastré.

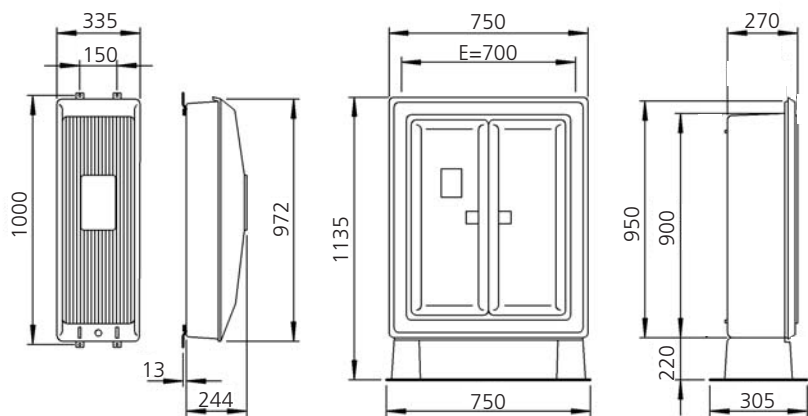


Coffret type 2 (bases non fournies)
Code EDF 69 80 001 - Réf 1249001.



Armoire S17 type 3 avec panneaux
Code EDF 69 80 003 - Réf 1599642
sur socle
Code EDF 69 80 011 - Réf 1595002.

Les dimensions



Les références S17

Coffret S17 type 2 serr rect gris + panneau	69 80 001	1249001
Coffret S17 type 2 vide serr rect gris	69 80 002	1247001
Coffret S17 type 2 vide serr tria gris		1577001
Armoire S17 type 3 beige + 2 panneaux	69 80 003	1599642
Armoire S17 type 3 vide beige + hublot	69 80 008	1597032
Armoire S17 type 3 vide beige équipable T		1597052
Socle d'armoire S17 type 3 beige	69 80 011	1595002
Panneau S17 + Bpr sans C/C	69 81 037	1246011